

САМП-5

САМП-30

САМП-60

САМП-70

САМП-85

САМП-100

САМП-115

Тип печи

Миксер электрический поворотный

Емкость печи

5 тонн

30 тонн

60 тонн

70 тонн

85 тонн

100 тонн

115 тонн

Нагреватели

9 x 18 кВт

12 x 67 кВт

12 x 67 кВт

12 x 67 кВт

15 x 67 кВт

15 x 75 кВт

18 x 75 кВт

Мощность

162 кВт

800 кВт

800 кВт

800 кВт

1000 кВт

1000 кВт

1350 кВт

Футеровка

40 тонн

92 тонн

135 тонн

140 тонн

178 тонн

159 тонн

195 тонн

Металлоконструкции

33 тонн

56 тонн

90 тонн

95 тонн

104 тонн

110 тонн

113 тонн

Габариты

7,2 x 5,9 x 4,9 м

10,0 x 8,4 x 5,7 м

13,6 x 8,8 x 6,7 м

13,8 x 13,1 x 8,1 м

14,9 x 9,3 x 7,1 м

14,0 x 10,7 x 7,1 м

16,1 x 10,6 x 7,3 м

Производительность

200 кг/ч

1000 кг/ч

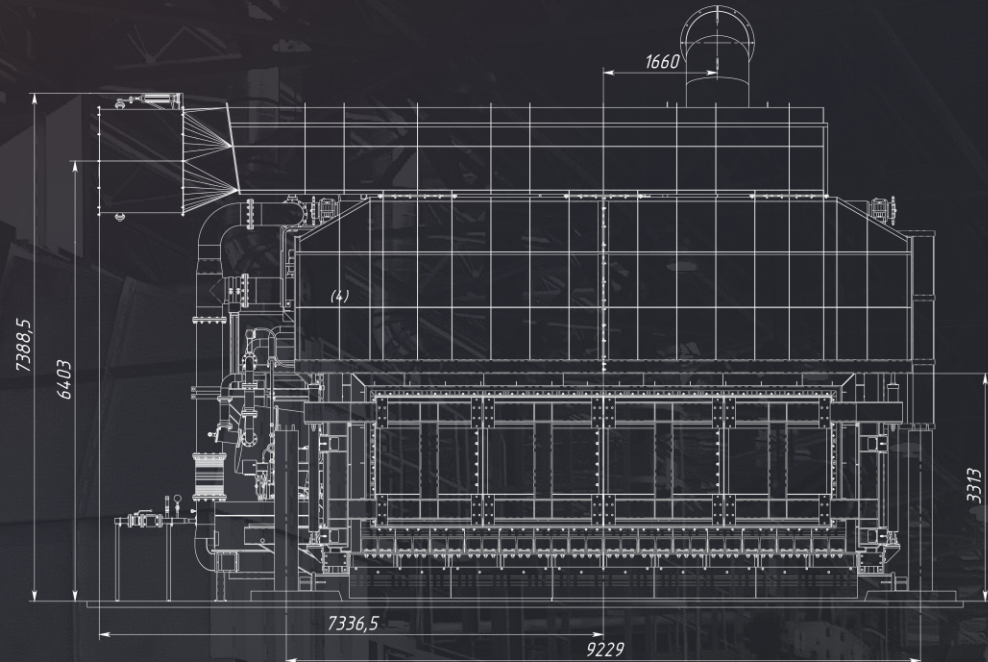
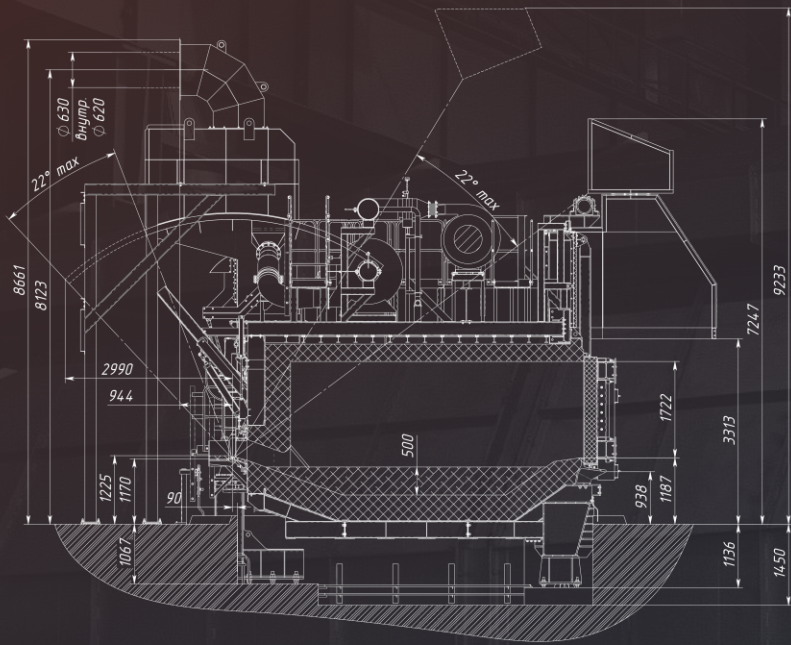
500 кг/ч

500 кг/ч

500 кг/ч

500 кг/ч

500 кг/ч



ГАПП-20

ГАПП-30

ГАПП-55

Тип печи

Плавильная газовая поворотная

Емкость печи

20 тонн

30 тонн

55 тонн

Нагреватели

х 2, регенеративные

х 2, регенеративные

х 2, регенеративные

Мощность

8000 кВт

9000 кВт

6000 кВт

Футовка

102 тонн

106 тонн

101 тонн

Металлоконструкции

52 тонн

62 тонн

70 тонн

Габариты

10,1 x 9,0 x 6,8 м

10,4 x 10,2 x 7,2 м

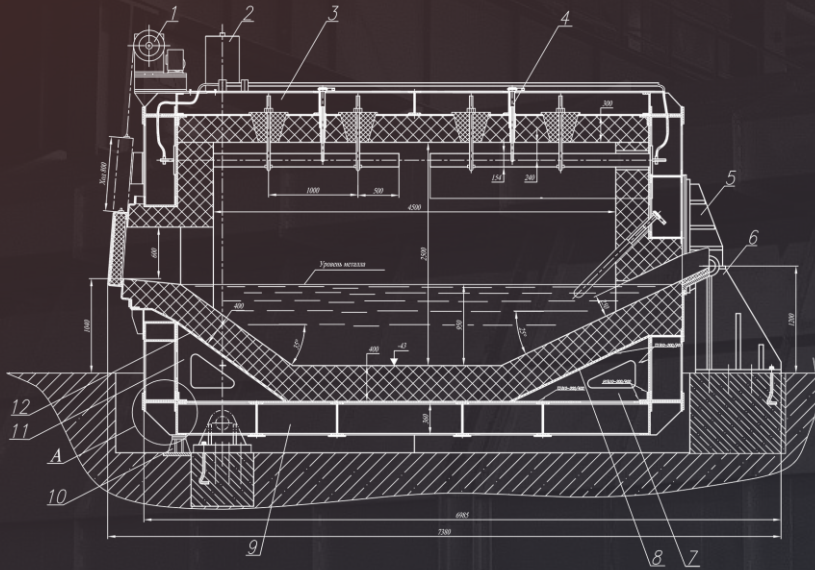
11,5 x 10,7 x 7,8 м

Производительность

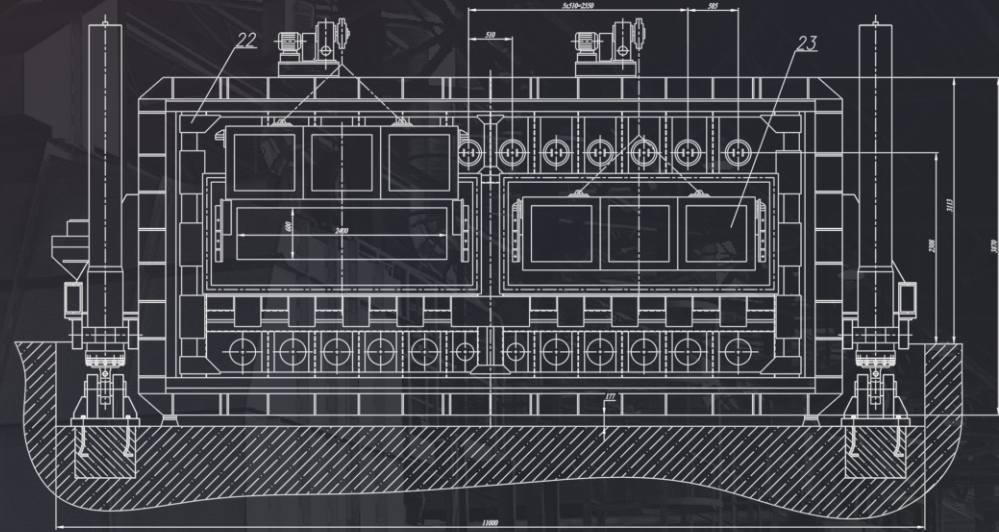
5000 кг/ч

6000 кг/ч

4000 кг/ч



САМП-15



САМП-38

Миксер электрический поворотный

САМП-55

Тип печи			
Емкость печи	15 тонн	38 тонн	55 тонн
Нагреватели	12 x 29 кВт	24 x 21 кВт	24 x 21 кВт
Мощность	350 кВт	504 кВт	504 кВт
Футовка	35 тонн	68 тонн	80 тонн
Металлоконструкции	37 тонн	80 тонн	80 тонн
Габариты	6.4 x 5.8 x 4.2 м	9.7 x 6.3 x 4.9 м	11,0 x 7,4 x 4,6 м
Производительность	500 кг/ч	500 кг/ч	500 кг/ч